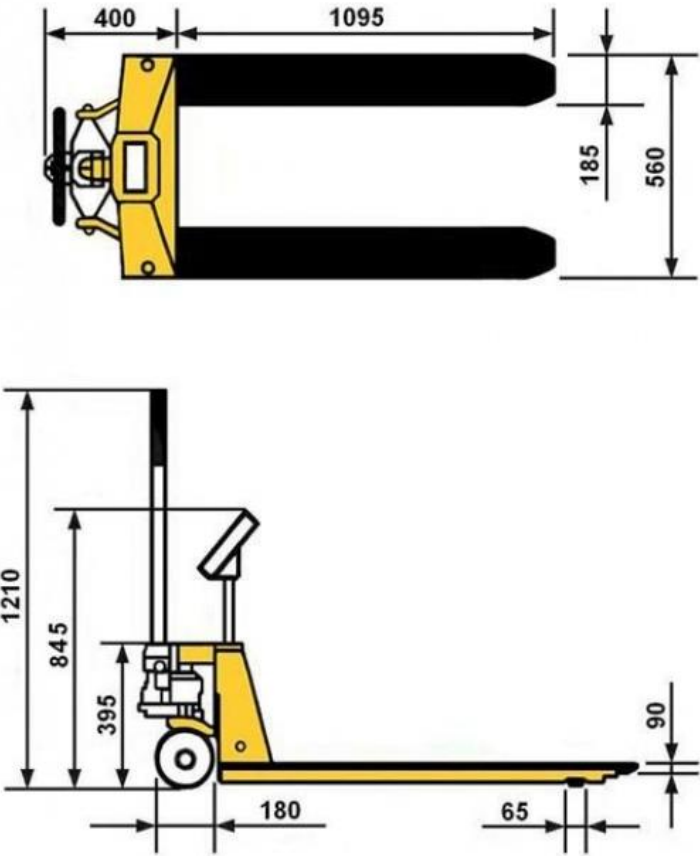


«27» сентября 2021 г.

ОПРОСНЫЙ ЛИСТ № 1 К ЗАЯВКЕ № 35196
 На Гидравлическая весовая тележка

№ пп	Наименование технических характеристик, данные	Ед. изм.	Требуемые технические характеристики, данные	Предлагаемые технические характеристики, данные (заполняется конкурсантом)
1	Наименование и адрес предприятия-заказчика	-		
Описание				
2	Гидравлическая весовая тележка Rocla RHW22 или аналог	-	используется при статическом взвешивании грузов, в транспортных компаниях, на складских терминалах, в производстве, а так же в торговых организациях, везде, где необходимо перемещение и учёт продукции (грузов) хранящихся на стандартном европалете. Груз можно взвесить в любой момент нахождения его на тележке.	
3	Размеры, не боле	мм		

4	Грузоподъемность	кг	2000 кг	
5	Наибольший предел взвешивания	кг	2000 кг	
6	Точность	кг	1 кг	
7	Класс точности		средний III	
8	Тип дисплея		светодиодный, высота цифр 25 мм	
9	Максимальный подъем	мм	205 мм	
10	Источник питания		аккумулятор, сеть	
11	Диапазон рабочих температур		от -10°C до +40°C	
12	Пыле-влагозащитная конструкция		стандарт IP-54, влажность до 85%.	
13	Функции:		<p>Корпус индикатора имеет влагозащищенную клавиатуру. Пыле-влагозащитная конструкция: стандарт IP-54, влажность до 85%. Защита от перегрузок. Двойные передние ролики. Полиуритановые рулевые колеса. Функция тарирования (компенсирует массу тары во всём диапазоне взвешивания). Функция подсчета суммарного веса. Возможно процентное взвешивание. Автовключение для экономии энергии.</p>	
14	Масса, не более	кг	130 кг	
15	Дополнительные требования к прибору	-		
ТИП, Марка, модель (заполняется конкурсантом)				

Примечание:

1. Вся документация должна быть выполнена на русском (и английском) языке.

Инженер складского хозяйства
Должность


Подпись

Адаев А.А. Дата 27.09.2021 года
Ф.И.О.

Заведующий складом
Должность


Подпись

Жанетов Т.Б. Дата 27.09.2021 года
Ф.И.О.